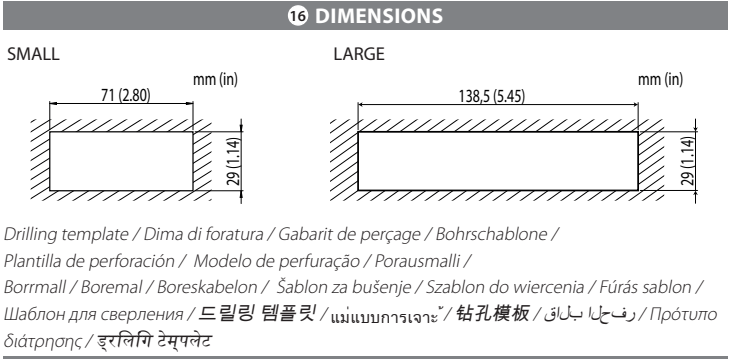


- ENG ITA FRE GER SPA POR FIN SWE NOR DNK SRB HRV
POL HUN RUS KOR THA CHN SAU GRC IND



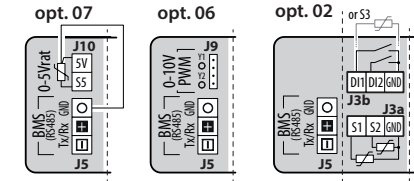
IJW TECHNICAL CHARACTERISTICS

TECHNICAL CHARACTERISTICS / CARATTERISTICHE TECNICHE / CARACTERÍSTICAS TÉCNICAS / TECHNISCHE SPEZIFIKATIONEN / CARACTERÍSTICAS TÉCNICAS / TECNISCHE EIGENSCHAFTEN / TECHNISCHE KARAKTERISTIKEN / TECHNISCHE EIGENSCHAFTEN / TECHNISCHE KARAKTERISTIKEN / TECHNISCHE EIGENSCHAFTEN / TECHNISCHE KARAKTERISTIKEN

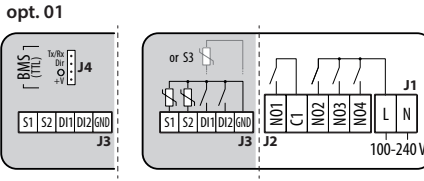


18 CONNECTIONS

IJW*S* (Model with 3x2 poles input terminals)



IJW*S* (Model with 5x1 poles input terminals)



IJW*L*

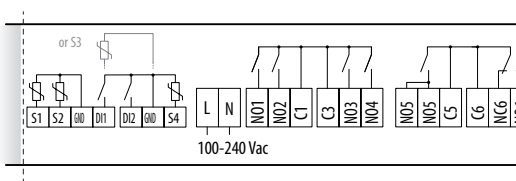
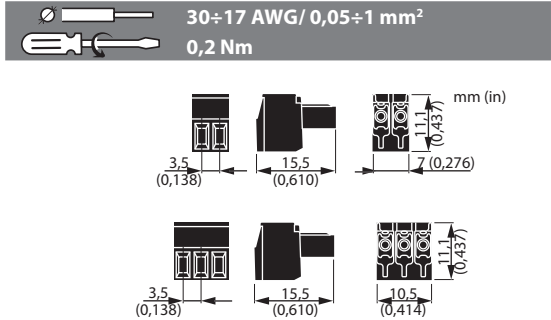


Table with 13 columns: Model, Description, Nominal power supply voltage, Operating power supply voltage, Input frequency, Maximum current draw, Min power consumption, Rated impulse voltage, Surge immunity category, Analog input, Analog output, Digital output. It lists various models like 2N01, 2B02, 4R02, 4B02, 4B07, 6N01, 6B07.

(* See / vedere / voir / siehe / ver / consulte / katso / se / se / se / vidi / patrz / lásd / cm. / 참조 / 参見 / 参見 / 参見 / 参見: +0500165ML, +0500166ML, +0500168ML)

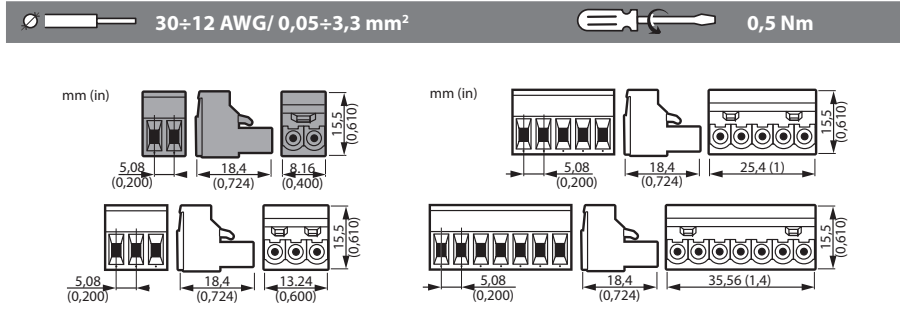


- ENG 1 Electrical specifications, 2 Model, 3 Description, 4 Nominal power supply voltage, 5 Operating power supply voltage, 6 Input frequency, 7 Maximum current draw, 8 Min power consumption, 9 Rated impulse voltage, 10 Surge immunity category, 11 Analog input, 12 Analog output, 13 Digital input, 14 relay - removable, 15 input - and relay output, 16 DIMENSIONS, 17 MOUNTING, 18 CONNECTIONS

- POR 1 Características eléctricas, 2 Modelo, 3 Descrição, 4 Tensão de alimentação nominal, 5 Tensão de alimentação operacional, 6 Frequência de entrada, 7 Corrente máxima de entrada, 8 Potência absorvida mín., 9 Tensão nominal de impulso, 10 Categ. imunidade a sobretensões, 11 Entradas analógicas, 12 Saídas analógicas, 13 Saídas digitais, 14 relé - removível, 15 entrada - e saída de relé, 16 DIMENSÕES, 17 MONTAGEM, 18 CONEXÕES

- SRB - HRV 1 Specifikacije električnih instalacija, 2 Model, 3 Opis, 4 Nazivni napon napajanja, 5 Radni napon napajanja, 6 Ulazna frekvencija, 7 Maksimalna ulazna struja, 8 Minimalna potrošnja struje, 9 Nazivni impulсни napon, 10 Kategorija otpornosti na naponski udar, 11 Analogni ulaz, 12 Analogni izlaz, 13 Digitalni ulaz, 14 relej - uklonjiv, 15 ulaz - i izlaz releja, 16 DIMENZIJE, 17 POSTAVLJANJE, 18 PRIKLJUČCI

- THA 1 ข้อกำหนดทางไฟฟ้า, 2 รุ่น, 3 คำอธิบาย, 4 แรงดันไฟฟ้าปกติ, 5 แรงดันไฟฟ้าขณะทำงาน, 6 ความถี่ของสัญญาณไฟฟ้า, 7 กระแสไฟฟ้าสูงสุด, 8 การไหลของพลังงานไฟฟ้าขั้นต่ำ, 9 อัตราการทนแรงดันไฟฟ้าอิมพัลส์, 10 ประเภทการต้านทานไฟกระชาก, 11 อนุภาค อินพุท, 12 อนุภาค เอาพุท, 13 ดิจิตอล อินพุท, 14 รีเลย์ แบบถอดได้, 15 อินพุท และ รีเลย์เอาพุท, 16 ขนาด, 17 การติดตั้ง, 18 การเชื่อมต่อ



- FRE 1 Caractéristiques électriques, 2 Nom du produit, 3 Modèle, 4 Description, 5 Tension d'alimentation nominale, 6 Tension d'alimentation opérationnelle, 7 Fréquence d'entrée, 8 Contrant d'entrée maximum, 9 Puissance absorbée min., 10 Tension d'impulsion nominale, 11 Catégorie d'immunité contre les surintensités, 12 Entrées analogiques, 13 Sorties analogiques, 14 Relais - abnehmbar, 15 Entrée et sortie relais, 16 DIMENSIONS, 17 MONTAGE, 18 RACCORDEMENTS

- SWE 1 Elektriska specifikationer, 2 Modell, 3 Beskrivning, 4 Nominell matningsspänning, 5 Drift matningsspänning, 6 Ingångsfrekvens, 7 Maximal strömbelastning, 8 Min strömförbrukning, 9 Märkimpulsspänning, 10 Överspanningsimmunitetskategori, 11 Analog ingång, 12 Analog utgång, 13 Digital ingång, 14 Relä - avtagbart, 15 Ingång - och relä utgång, 16 MÅTT, 17 MONTERING, 18 ANSLUTNINGAR

- HUN 1 Elektromos adatok, 2 Típus, 3 Megnevezés, 4 Áramellátás névleges feszültsége, 5 Áramellátás üzemi feszültsége, 6 Bemeneti frekvencia, 7 Maximális áramfelvétel, 8 Min. áramfogyasztás, 9 Névleges impulzus-feszültség, 10 Túlfeszültség védettség besorolása, 11 Analóg bemenet, 12 Analóg kimenet, 13 Digitális bemenet, 14 relé - kivehető, 15 bemenet és relé kimenet, 16 MÉRÉTEK, 17 IRÓGZÍTÉS, 18 CSATLAKOZÁSOK

- SAU 1 المواصفات الكهربائية, 2 الموديل, 3 الوصف, 4 جهد التيار الافتراضي, 5 جهد التيار التشغيلي, 6 تردد الدخول, 7 أقصى تيار دخول, 8 الحد الأدنى للقوة المستوعبة, 9 جهد التيار البنضي الافتراضي, 10 فئة المناعة ضد الجهد الزائد, 11 المخالط التناظرية, 12 المخارج الرقمية, 13 المرحلات - قابلة للإزالة, 14 إدخال وإخراج المرحل, 15 الأبعاد, 16 التركيب, 17 التوصيلات

- GER 1 Elektrische Daten, 2 Modell, 3 Beschreibung, 4 Nennspannung, 5 Betriebsspannung, 6 Eingangsfrequenz, 7 Max. Eingangsstrom, 8 Min. Leistungsaufnahme, 9 Nennstoßspannung, 10 Kat. Schutz gegen Überspannung, 11 Analogeingang, 12 Analogausgang, 13 Digitaleingang, 14 Relais - abnehmbar, 15 Eingang und Relaisausgang, 16 ABMESSUNGEN, 17 MONTAGE, 18 ANSCHLÜSSE

- NOR 1 Elektriske spesifikasjoner, 2 Modell, 3 Beskrivelse, 4 Nominell matningsspänning, 5 Driftspenning, 6 Ingangsfrekvens, 7 Maks. strømførbruk, 8 Min. strømførbruk, 9 Merke-impulsspänning, 10 Spenningsimmunitetskategori, 11 Analog inngang, 12 Analog utgang, 13 Digital inngang, 14 Relé - avtagbart, 15 Inngang - og relé utput, 16 DIMENSJONER, 17 MONTERING, 18 TILKOBLINGER

- RUS 1 Электрические характеристики, 2 Модель, 3 Описание, 4 Номинальное питающее напряжение, 5 Рабочее питающее напряжение, 6 Частота тока питания, 7 Максимальный ток потребления, 8 Минимальная мощность потребления, 9 Номинальное импульсное напряжение, 10 Категория устойчивости к броскам напряжения, 11 Аналоговый вход, 12 Аналоговый выход, 13 Цифровой вход, 14 Реле - съемное, 15 Вход - и релейный выход, 16 РАЗМЕРЫ, 17 МОНТАЖ, 18 СОЕДИНЕНИЯ

- GRC 1 Ηλεκτρικές προδιαγραφές, 2 Μοντέλο, 3 Περιγραφή, 4 Ονομαστική τάση τροφοδοσίας, 5 Τάση τροφοδοσίας λειτουργίας, 6 Συχνότητα εισόδου, 7 Μέγιστη κατανάλωση ρεύματος, 8 Ελάχιστη κατανάλωση ρεύματος, 9 Ονομαστική κρουστική τάση, 10 Κατηγορία απρωσίας έναντι υπερτάσεων, 11 Αναλογική είσοδος, 12 Αναλογική έξοδος, 13 Ψηφιακή είσοδος, 14 relé - αφαιρούμενο, 15 είσοδος - και έξοδος relé, 16 ΔΙΑΣΤΑΣΕΙΣ, 17 ΤΟΠΟΘΕΤΗΣΗ, 18 ΣΥΝΔΕΣΕΙΣ

- SPA 1 Especificaciones eléctricas, 2 Modelo, 3 Descripción, 4 Tensión de alimentación nominal, 5 Tensión de alimentación operativa, 6 Frecuencia de entrada, 7 Corriente de entrada máxima, 8 Potencia absorbida mínima, 9 Tensión nominal de impulso, 10 Categoría de inmunidad sobretensiones, 11 Entradas analógicas, 12 Salidas analógicas, 13 Salidas digitales, 14 relés - extraíbles, 15 entrada - y salida de relé, 16 DIMENSIONES, 17 MONTAJE, 18 CONEXIONES

- DNK 1 Elektriske specifikationer, 2 Model, 3 Beskrivelse, 4 Nominel effekt forsyningspænding, 5 Driftseffekt forsyningspænding, 6 Ingangsfrekvens, 7 Maks. strømførbrug, 8 Min. strømførbrug, 9 Merke-impulsspænding, 10 Immunitetskategori spændingsbølge, 11 Analog input, 12 Analog output, 13 Digital input, 14 relæ - aftageligt, 15 input - og relæ output, 16 DIMENSIONER, 17 MONTERING, 18 FORBINDELSER

- KOR 1 전기적 사양, 2 모델, 3 설명, 4 공칭 전원 전압, 5 작동 전원 전압, 6 입력 주파수, 7 최대 전류 소모, 8 최소 전원 소비, 9 정격 임펄스 전압, 10 서지 내성 카테고리, 11 아날로그 입력, 12 디지털 입력, 13 릴레이 - 착탈식, 14 입력 - 및 릴레이 출력, 15 차원, 16 마운팅, 17 연결

- IND 1 बद्युत बनिरिदेश, 2 मॉडल, 3 ववरण, 4 नाममात्र बजिली आपुरत वोल्टेज, 5 ऑपरटिंग बजिली आपुरत वोल्टेज, 6 इनपुट आवृत्त, 7 श्रयकतम वरतमान इरा, 8 न्यूनतम बजिली की खपत, 9 ओनासक्तिक कुरोसक्तिक तौष, 10 सरज इम्युनटि कैटेगरी, 11 एनालॉग इनपुट, 12 एनालॉग आउटपुट, 13 डिजिटल इनपुट, 14 रलि - हटाने योग्य, 15 इनपुट - और रलि आउटपुट, 16 आयाम, 17 माउंटिंग, 18 कनेक्शन

